



# Slinpec 210Y



Em comemoração ao aniversário de 10 anos da linha Slinpec System repaginamos o consagrado sistema da LS Audio.

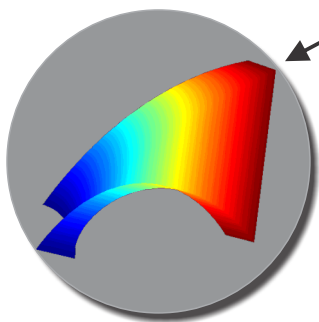
O Slinpec 210Y não traz apenas melhorias estéticas, mas sim carrega toda a bagagem de conhecimento adquirida ao longo da década. A sonoridade singular e o *punch* característico que o tornaram referência no mercado estão ainda mais evidentes, através dos novos dispositivos I.P.W.G e também de um novo projeto de guia de ondas cuidadosamente fabricado para aumentar ainda mais a fidelidade, e, melhorar o acoplamento das frequências médias e propagação das altas frequências do sistema.

Essas características proporcionam uma cobertura constante de 90° acoplada e máximo SPL de 138dB

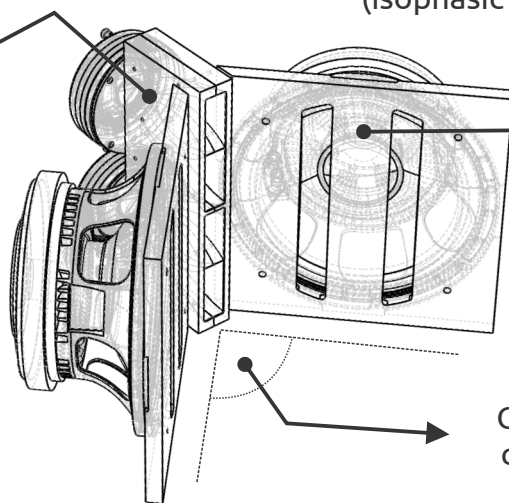
(Peak) mantendo toda a dinâmica e características originais da fonte sonora.

Aliado ao seu ótimo desempenho, seu tamanho reduzido e o novo riguing LS Audio permite rapidez e precisão na montagem até mesmo por apenas uma pessoa, o que facilita as montagens em ambientes internos e externos.

Para a predição do arranjo a LS Audio disponibiliza o software Ease Focus, que prevê a montagem possibilitando melhor aproveitamento acústico do equipamento.



Guia de Onda Spiline  
2ª Geração



Dispositivo i.p.w.g  
(isophasic plane wave guide)

V-Horn Concept  
Controle direcional e  
cobertura constante

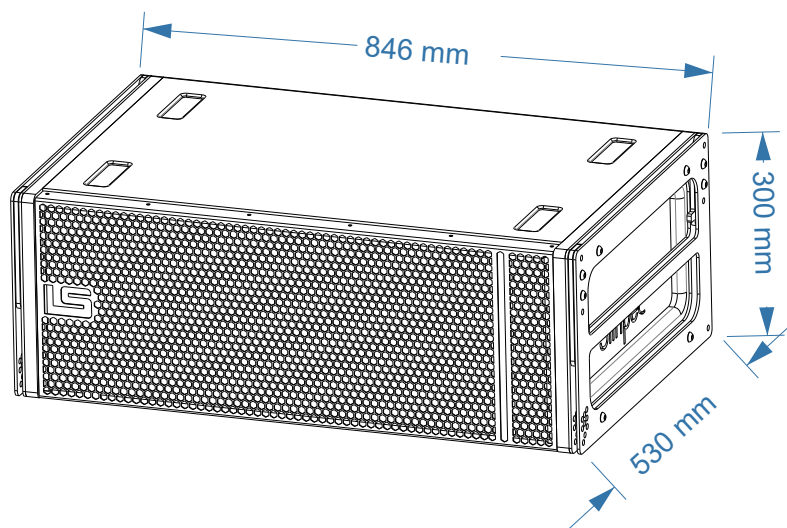
## APLICAÇÕES

Eventos de grande escala, sistemas distribuídos em estádios e parques temáticos, side fill, out fill, onde necessitar de um sistema de alta performance e qualidade sonora.



# Slinpec 1210<sup>Y</sup>

## DIMENSÕES GERAIS



## ESPECIFICAÇÕES TÉCNICAS

Parâmetro	Especificação	Condições e Comentários
<b>Acústica</b>		
Range de Operação	100 Hz - 18 kHz	
Resposta em Frequência (-10dB)	60 Hz - 20 KHz	
<b>Máximo SPL (TOTAL)</b>		
Peak	138 dB	Calculado @ 1m "half space"
Contínuo	132 dB	Calculado @ 1m "half space"
<b>Sensibilidade</b>		
High	110 dB	1w @ 1m "half space"
Low	103 dB	1w @ 1m "half space"
<b>Cobertura</b>		
Horizontal	90°	
Vertical	Conforme o arranjo	
<b>Transdutores</b>		
High	2x1,4" (35,5 mm)	
Mid	2x10" (262 mm)	
<b>Potência (AES)</b>		
High	200 W	
Mid	900 W	
<b>Dados Gerais</b>		
Conectores	2	NL 4 Neutrik
Peso	53 Kg	
<b>Dimensões:</b>		
Altura	300 mm	
Largura	846 mm	
Profundidade	530 mm	

Devido aos avanços tecnológicos, reservamo-nos o direito de inserir modificações sem prévio aviso. 01/18-Rev.: 02

